



Napędy do bram garażowych i wjazdowych

NOWOŚĆ: czwarta generacja napędów do bram garażowych – szybsze otwieranie bramy, większa wygoda i inteligentne funkcje

HÖRMANN





SPIS TREŚCI

- 4 Powody, dla których warto wybrać markę Hörmann
- 8 Napędy do bram garażowych
- 12 Napęd SupraMatic do bram garażowych
- 14 Napęd ProMatic do bram garażowych
- 18 Napędy do bram wjazdowych
- 22 Napęd RotaMatic / RotaMatic Akku Solar do bram skrzydłowych
- 24 Napęd VersaMatic / VersaMatic Akku Solar do bram skrzydłowych
- 26 Napęd LineaMatic / LineaMatic Akku Solar do bram przesuwnych
- 28 Napęd STA 400 do bram przesuwnych
- 32 Smart Home
- 38 Wyposażenie dodatkowe
- 50 Wymiary i dane montażowe
- 58 Oferta produktów Hörmann

Prezentowane bramy posiadają częściowo wyposażenie specjalne i nie zawsze odpowiadają wersji standardowej.

Przedstawione kolory i rodzaje powierzchni nie są wiążące z przyczyn technicznych związanych z drukiem.

Chronione prawem autorskim. Powielanie, także częściowe, wyłącznie po uzyskaniu naszej zgody. Zmiany zastrzeżone.

◀ Garażowa brama segmentowa, przetłoczenia L w kolorze RAL 7016 (antracytowy szary), brama wjazdowa z napędem VersaMatic do bram skrzydłowych i zewnętrzne drzwi wejściowe ThermoSafe wzór 449

„Dobrą markę trzeba sobie wypracować”

August Hörmann

Zgodnie z ideą założyciela firmy marka Hörmann jest do dzisiaj symbolem i gwarancją najwyższej jakości. Ponad 80 lat doświadczenia w produkcji i ponad 20 milionów sprzedanych egzemplarzy bram i napędów – dzięki tym niepodważalnym faktom rodzinne przedsiębiorstwo Hörmann zajmuje najwyższą pozycję wśród producentów bram i napędów na rynku europejskim. Klientom firmy daje to poczucie najwyższego bezpieczeństwa przy zakupie napędu Hörmann.

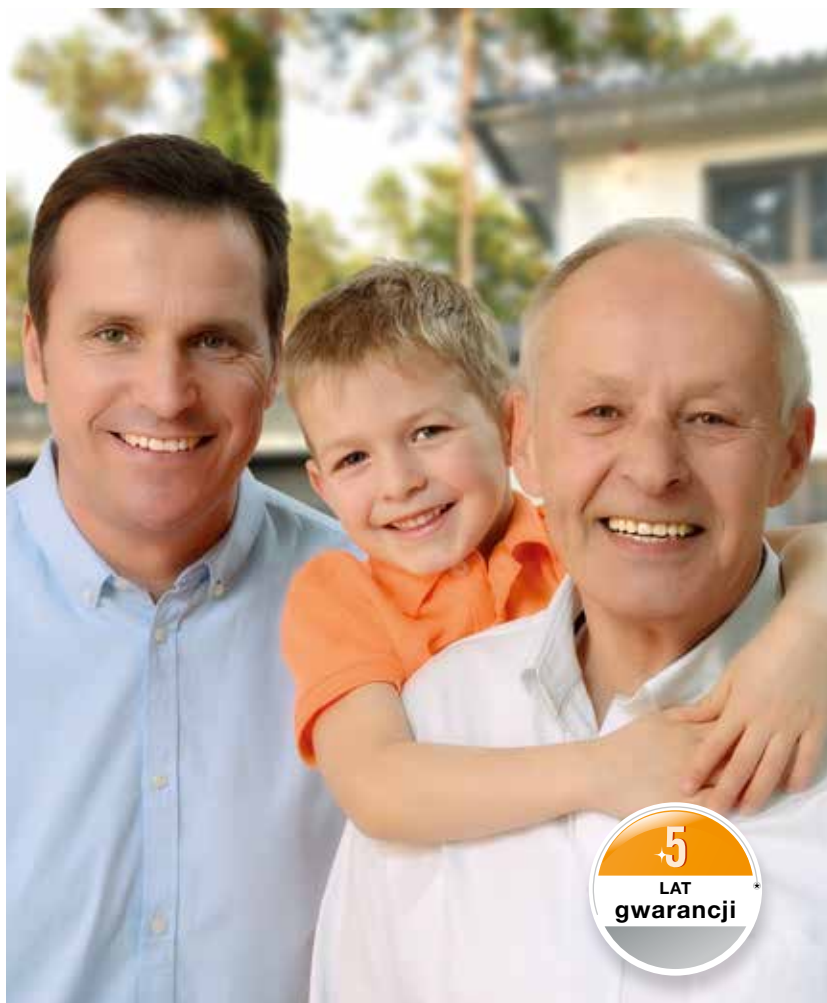


1 Niemiecka jakość marki

Wszystkie istotne komponenty bram i napędów są konstruowane i produkowane przez firmę Hörmann, co gwarantuje ich **stuprocentową kompatybilność**, a dla bezpieczeństwa naszych Klientów – **badane i certyfikowane** przez niezależne i akredytowane instytucje. Produkcja odbywa się w Niemczech zgodnie z systemem zarządzania jakością PN-EN ISO 9001, a produkty wytwarzane w tym systemie spełniają wszelkie wymagania europejskiej normy PN-EN 13241-1. Ponadto nasi wysoko wykwalifikowani pracownicy stale pracują nad rozwojem nowych produktów, udoskonalaniem starych i dopracowywaniem szczegółowych rozwiązań. W ten sposób powstają na rynku patenty i jedyne w swoim rodzaju rozwiązania.



Made in Germany



2 Napędy do bram dla pokoleń

Produkty seryjne poddawane są próbom wytrzymałościowym, co pozwala na osiągnięcie najwyższej jakości marki Hörmann. Nowatorskie rozwiązania techniczne i bezkompromisowy system zapewnienia jakości – to dzięki nim udzielamy **5 lat gwarancji na wszystkie napędy Hörmann do bram garażowych i wjazdowych.***

* Szczegółowe warunki gwarancji dostępne są na stronie www.hormann.pl/materialy-informacyjne.

3 Pod kątem przyszłości

Hörmann jest przykładem dla innych. Dlatego firma pokrywa **100 % zapotrzebowania na energię elektryczną ze źródeł ekologicznych**. W połączeniu z inteligentnym i certyfikowanym systemem zarządzania energią, procedurą przesyłania informacji pocztą bez wpływu na emisję CO₂ oraz recyklingiem surowców wtórnych **firma ogranicza rocznie emisję ponad 40000 ton CO₂**. Oprócz tego firma Hörmann ma w swojej ofercie produkty dla budownictwa realizowanego zgodnie z zasadą zrównoważonego rozwoju.



4 Bezpieczeństwo potwierdzone certyfikatem



Tylko w firmie Hörmann



Dwukierunkowy system sterowania radiowego BiSecur wykorzystuje **nowoczesną technikę** do komfortowej i bezpiecznej obsługi napędów bram garażowych i wjazdowych, napędów drzwi, oświetlenia i wielu innych urządzeń. Zaprojektowany przez firmę Hörmann i wyjątkowo bezpieczny system szyfrowania BiSecur charakteryzuje się stabilnym zasięgiem odpornym na zakłócenia i gwarantuje maksymalne zabezpieczenie wysłanego sygnału sterowania radiowego przed skopiowaniem przez niepowołane osoby. System został przetestowany i certyfikowany przez ekspertów ds. bezpieczeństwa z Uniwersytetu Ruhr w Bochum i niezależne instytuty badawcze.

5 Idealnie dopasowane

Wszystkie napędy, odbiorniki i elementy obsługi BiSecur są w 100 % kompatybilne.

Jednym przyciskiem na nadajniku lub za pomocą sterownika radiowego można wygodnie obsługiwać bramę garażową i wjazdową, zamki w drzwiach zewnętrznych, napędy do drzwi i inne urządzenia z odbiornikami BiSecur. Elementy obsługi BiSecur nadają się także do napędów firmy Hörmann, pracujących na częstotliwości radiowej 868 MHz (okres produkcji od 2003 do 06/2012, brak możliwości odczytu położenia bramy). **Standardowe gniazdo HCP* w każdym napędzie firmy Hörmann zapewnia jeszcze więcej możliwości.** Dzięki temu rozwiązaniu wszystkie napędy firmy Hörmann do bram garażowych i wjazdowych można łatwo połączyć z zewnętrznymi systemami Smart Home.

* HCP = Hörmann Communication Protocol



6 Komfortowy odczyt położenia bramy

Już nigdy więcej nie będą Państwo musieli sprawdzać, czy brama na pewno jest zamknięta. Wystarczy naciśnięcie przycisku, by po kolorze diody LED na nadajniku HS 5 BS lub sterowniku wewnętrznym FIT 5 BS rozpoznać położenie bramy. Ponowne naciśnięcie przycisku umożliwia zamknięcie bramy*. Jest to najwygodniejszy i najbezpieczniejszy sposób sterowania bramą.

* Jeżeli brama znajduje się poza zasięgiem wzroku, do jej obsługi wymagana jest instalacja dodatkowej fotokomórki.

7 Inteligentna obsługa przez aplikację

Hörmann BlueSecur

Smartfon może służyć jako nadajnik. **Nowa aplikacja Hörmann BlueSecur umożliwia wygodną obsługę bramy garażowej lub drzwi zewnętrznych przy pomocy technologii Bluetooth****. Dostępna jest też możliwość stałego lub tymczasowego przenoszenia dodatkowych uprawnień użytkowników*** na smartfony innych członków rodziny, tak aby każdy z nich mógł zawsze korzystać z tego rozwiązania.

** W połączeniu z wewnętrznym wzgl. opcjonalnym odbiornikiem Bluetooth firmy Hörmann.

*** Wymagane ewentualne dokonanie zakupów w aplikacji AppStore lub Google Play.



Wskazania na nadajniku HS 5 BS

- 1** Brama jest otwarta
- 2** Brama jest zamknięta

Wykorzystajcie Państwo całą paletę zalet

Nowa, czwarta generacja napędów do bram garażowych zapewnia szybsze otwieranie bramy, większą wygodę i inteligentne funkcje. Nowe oświetlenie LED równomiernie oświetla garaż, co ułatwia wsiadanie i wysiadanie z samochodu. Bramę można otwierać automatycznie*, aby przewietrzyć garaż oraz skutecznie zapobiegać powstawaniu pleśni. Bardzo istotny jest też stabilny i cichy bieg bramy, który gwarantuje szyna napędu. To perfekcyjne połączenie wysokiej jakości wykonania, bezpieczeństwa obsługi i inteligentnej technologii.

* Wymagany opcjonalny czujnik wilgotności.





NAPĘDY DO BRAM GARAŻOWYCH – POWODY, DLA KTÓRYCH WARTO WYBRAĆ PRODUKTY HÖRMANN



1

Bezpieczeństwo



Tylko w firmie Hörmann

Mechaniczne zabezpieczenie przed podważeniem w szynie napędu

Włamywacz nie ma prawie żadnych szans, gdy trafi na bramę garażową firmy Hörmann wyposażoną w napęd – **w zamkniętej bramie zabezpieczenie przed podważeniem automatycznie zatrzymuje się w zderzaku szyny prowadzącej**, co zapewnia jego skuteczność. Samo ryglowanie działa w sposób czysto mechaniczny i w przeciwieństwie do napędów innych producentów spełnia swoją funkcję również w razie braku prądu.



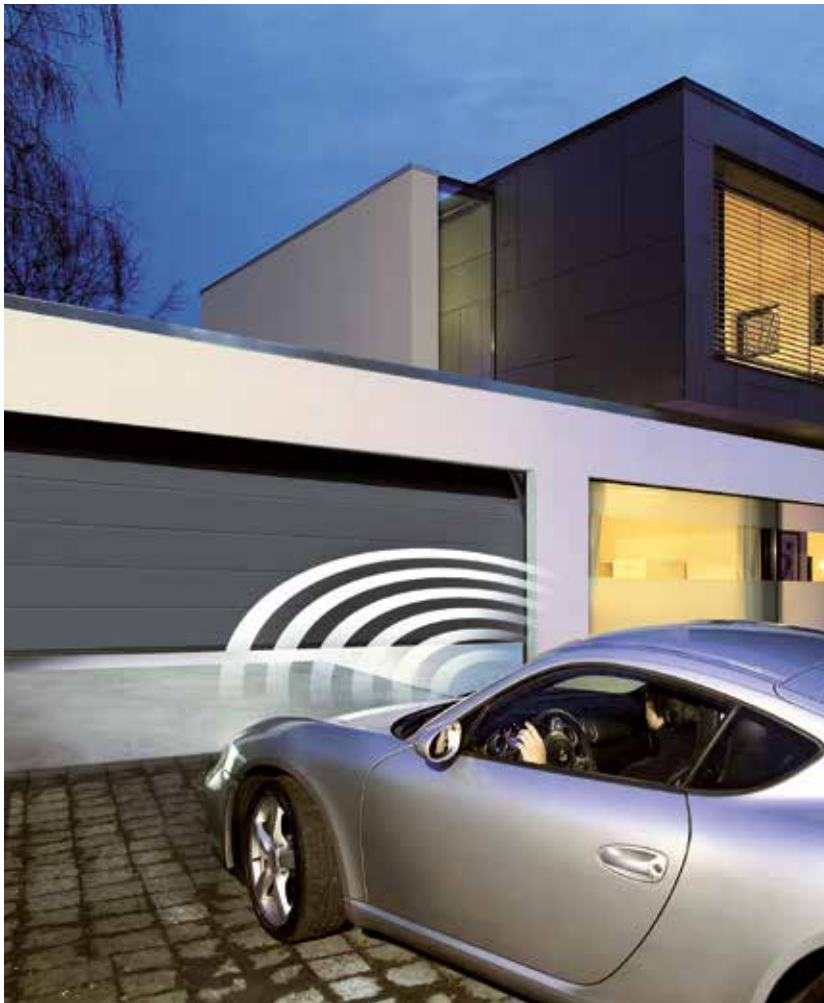
Zapraszamy do obejrzenia krótkiego filmu „Napędy do bram garażowych – pełne bezpieczeństwo” na stronie www.hormann.pl/materialy-informacyjne.

2

Niezawodność

Niezawodny mechanizm przeciwnapięciowy natychmiast zatrzymuje bramę w przypadku natrafienia na przeszkodę. Dla zwiększenia bezpieczeństwa zalecamy instalację bezdotykowej fotokomórki.

Dzięki **funkcji łagodnego rozruchu i zatrzymania brama otwiera się i zamyka płynnie oraz cicho.** Fazy uruchamiania i zatrzymania mogą być regulowane indywidualnie. To rozwiązanie pozwala oszczędzać mechanizm bramy garażowej i na długo zachować jej sprawność.



3 Superszybkie

Po wyposażeniu garażowej bramy segmentowej firmy Hörmann w napęd SupraMatic wjadą Państwo samochodem do garażu szybciej i bezpieczniej. **Maksymalna prędkość otwierania 25 cm/s*** oznacza większe bezpieczeństwo i mniejszy stres podczas wjeżdżania do garażu wychodzącego bezpośrednio na ulicę. Prosimy porównać prędkość otwierania napędu SupraMatic ze standardowymi napędami.

* Dotyczy garażowej bramy segmentowej z napędem SupraMatic E o powierzchni do 7,5 m², z napędem SupraMatic P o powierzchni do 9 m², w przypadku bram o większych powierzchniach prędkość otwierania wynosi maks. do 22 cm/s.

4 Certyfikowane

Napędy do bram garażowych firmy Hörmann są optymalnie dostosowane do garażowych bram segmentowych Hörmann oraz badane i certyfikowane przez **niezależne instytuty badawcze** według wytycznych TTZ w zakresie „odporności bram garażowych na włamanie”.

SupraMatic 4

Wyjątkowo szybkie otwieranie bramy i inteligentne funkcje dodatkowe

Garażowa brama segmentowa otwiera się szybko, dzięki czemu od razu wjadą Państwo samochodem z ulicy do garażu. Warte uwagi jest także wyjątkowe wzornictwo pokrywy obudowy napędu wykonanej ze stali nierdzewnej. Oferowany standardowo odbiornik Bluetooth umożliwia otwieranie bramy także za pomocą aplikacji Hörmann BlueSecur. Mając przy sobie smartfon, można zawsze korzystać z tego rozwiązania.



BiSecur

Standardowy nadajnik HSE 4 BS z powierzchnią strukturalną w kolorze czarnym, z chromowanymi nakładkami

Napędy do bram garażowych	SupraMatic E ■ NOWOŚĆ	SupraMatic P ■ NOWOŚĆ
Odbiornik Bluetooth	zintegrowany, możliwość włączenia i wyłączenia	zintegrowany, możliwość włączenia i wyłączenia
Gniazdo HCP	zintegrowane	zintegrowane
Cykle na dobę / godzinę	25 / 10	50 / 10
Siła ciągnięcia i nacisku	650 N	750 N
Siła maksymalna	800 N	1000 N
Prędkość otwierania maks.	25 cm/s*	25 cm/s*
Oświetlenie	20 diod LED	30 diod LED z funkcją „biegnącego światła”
Szerokość bramy maks.	5500 mm	6000 mm
Powierzchnia bramy maks.	13,75 m ²	15 m ²

* Dotyczy garażowej bramy segmentowej z napędem SupraMatic E o powierzchni do 7,5 m², z napędem SupraMatic P o powierzchni do 9 m², w przypadku bram o większych powierzchniach prędkość otwierania wynosi maks. do 22 cm/s.



Hörmann BlueSecur

Standardowy odbiornik Bluetooth do obsługi za pomocą smartfona z aplikacją Hörmann BlueSecur



Charakterystyka



Super szybkie otwieranie bramy

Nawet o 75 % większa prędkość otwierania** wynosząca maks. 25 cm/s* zapewnia szybszy wjazd do garażu.



Inteligentna obsługa przez aplikację ■ NOWOŚĆ

Za pomocą standardowego odbiornika Bluetooth można obsługiwać napęd przez aplikację BlueSecur na smartfonie (patrz strona 34–35).



Łatwy odczyt położenia bramy

Przy pomocy opcjonalnego nadajnika HS 5 BS lub sterownika wewnętrznego FIT 5 można w każdym momencie sprawdzić, czy brama garażowa jest zamknięta.



Komfortowa wentylacja garażu

Położenie wentylacyjne*** umożliwia automatyczną wentylację garażu bez konieczności otwierania całej bramy (patrz strona 44 – 45).



Oddzielnie włączane oświetlenie LED

Oświetlenie napędu składające się z 20 diod LED (SupraMatic E) lub 30 diod LED (SupraMatic P) bardzo dobrze oświetla garaż nawet 3-krotnie lub 5-krotnie** jaśniejszym światłem.



Bardzo łatwe programowanie

Podłączone akcesoria są wykrywane automatycznie, a funkcje napędu ustawia się po prostu przez wprowadzenie jednej dwucyfrowej liczby.



Inteligentne połączenie w jeden system ■ NOWOŚĆ

Opcjonalne moduły systemów Smart Home łatwo podłącza się przez gniazdo HCP (patrz strona 36 – 37).



Niskie zużycie prądu

Zużycie prądu przez napęd w trybie standby na poziomie poniżej 1 W chroni środowisko i ogranicza koszty.

** W porównaniu do ProMatic 3.

*** Wymagany opcjonalny czujnik wilgotności.

ProMatic 4

Najwyższa jakość w atrakcyjnej cenie

Bramę garażową otwiera się szybko i wygodnie za pomocą nadajnika lub sterownika radiowego. Nie trzeba rezygnować również z takich funkcji, jak automatyczna wentylacja i równomierne oświetlenie garażu. Ponadto z napędu ProMatic Akku można korzystać nawet w garażach bez przyłącza energetycznego.



BiSecur

Standardowy nadajnik HSE 4 BS z powierzchnią strukturalną w kolorze czarnym, z nakładkami z tworzywa sztucznego

Napędy do bram garażowych	ProMatic 4 ■ NOWOŚĆ	ProMatic 2 Akku
Odbiornik Bluetooth	opcjonalny (HET-BLE)	
Gniazdo HCP	zintegrowane	
Cykle na dobę / godzinę	25 / 10	5 / 2
Siła ciągnięcia i nacisku	600 N	350 N
Siła maksymalna	750 N	400 N
Prędkość otwierania maks.	20 cm/s*	13 cm/s
Oświetlenie	10 diod LED	1 lampa LED
Szerokość bramy maks.	5000 mm	3000 mm
Powierzchnia bramy maks.	11,25 m ²	8 m ²

* Dla garażowej bramy segmentowej.

** Nie dotyczy ProMatic 2 Akku.



Charakterystyka**



Szybkie otwieranie bramy

Nawet o 40 % większa prędkość otwierania*** zapewnia komfortowy wjazd do garażu.



Łatwy odczyt położenia bramy

Przy pomocy opcjonalnego nadajnika HS 5 BS lub sterownika wewnętrznego FIT 5 można w każdym momencie sprawdzić, czy brama garażowa jest zamknięta.



Komfortowa wentylacja garażu

Położenie wentylacyjne**** umożliwia automatyczne wietrzenie garażu bez konieczności otwierania całej bramy (patrz strona 44 – 45).



Oddzielnie włączane oświetlenie LED

Oświetlenie napędu składające się z 10 diod LED dobrze oświetla garaż 2-krotnie*** jaśniejszym światłem.



Inteligentne połączenie w jeden system

■ NOWOŚĆ

Opcjonalne moduły systemów Smart Home łatwo podłącza się przez gniazdo HCP (patrz strona 36 – 37).



Niskie zużycie prądu

Zużycie prądu przez napęd w trybie standby na poziomie poniżej 1 W chroni środowisko i ogranicza koszty.

*** W porównaniu do ProMatic serii 3.

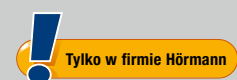
****Wymagany opcjonalny czujnik wilgotności.



ProMatic 2 Akku do garaży bez przyłącza energetycznego

W przypadku braku przyłącza energetycznego w garażu idealnym rozwiązaniem jest zastosowanie ProMatic 2 Akku. W zależności od liczby codziennych cykli bramy można dzięki niemu korzystać z napędu przez wiele tygodni. Gdy akumulator jest rozładowany, można go szybko naładować ze zwykłego gniazdka elektrycznego. Wyjątkowy komfort zapewni opcjonalny moduł solarny, który ładuje się samoczynnie (patrz strona 31).

Standardowo
we wszystkich
napędach do bram
garażowych



Tylko w firmie Hörmann

Mechaniczne zabezpieczenie przed podważeniem w szynie napędu

Automatyczne ryglowanie bramy w szynie napędu

Brama garażowa podczas zamykania automatycznie rygluje się w prowadnicy **1**, co bardzo skutecznie zabezpiecza przed jej podważeniem. Ten system ryglowania jest czysto mechaniczny, a więc działa także w razie braku prądu!



Zapraszamy do obejrzenia krótkiego filmu „Napędy do bram garażowych – pełne bezpieczeństwo” na stronie www.hormann.pl/materiały-informacyjne.

Bardzo płaska szyna prowadząca

Napędy z płaską szyną prowadzącą **2** o wysokości jedynie 30 mm pasują do każdej popularnej bramy garażowej i dlatego idealnie nadają się do montażu w zamontowanych już bramach.

Wewnętrzne odryglowanie awaryjne

Nawet w razie wyłączenia prądu można wygodnie otwierać bramę od środka **3**.

Uniwersalny zabierak bramy

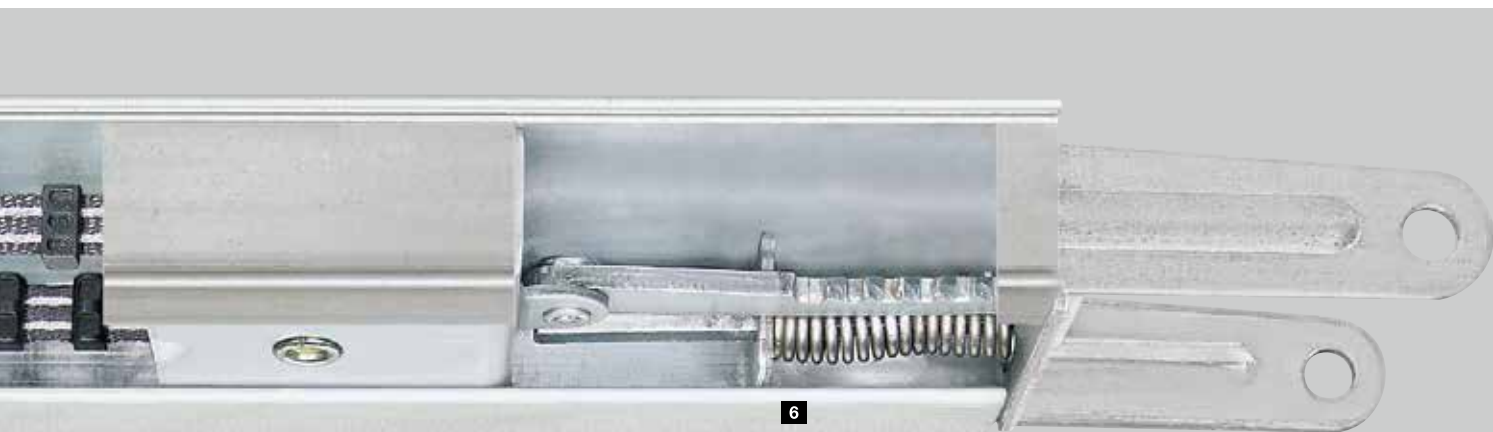
Uniwersalny zabierak **4** pasuje do wszystkich dostępnych na rynku bram uchylnych i segmentowych.

Niewymagający konserwacji pas zębaty

Pas zębaty wzmocniony włóknem keowlarowym **5** jest szczególnie odporny na rozerwanie i cichy w eksploatacji. Nie wymaga smarowania ani oliwienia – jest to istotna zaleta w porównaniu do napędów łańcuchowych czy wrzecionowych.

Automatyczne napinanie pasa

Silny mechanizm sprężynowy **6** automatycznie napina pas zębaty i zapewnia w ten sposób zawsze miarowy, spokojny bieg bramy.



Kompaktowy zestaw

W ofercie firmy Hörmann brama, napęd i szyna stanowią jedną całość. Układ ten nie wymaga stosowania dodatkowych sterowników ani prowadzenia zewnętrznych ruchomych przewodów połączeniowych.

Łatwa instalacja

Szybki i łatwy montaż napędów Hörmann. Prowadnicę można przymocować do stropu w dowolnym miejscu dzięki uniwersalnym okuciom podwieszającym. Napędy można również przymocować bezpośrednio do wzmocnionego profilu łączącego w bramach segmentowych firmy Hörmann (maks. szerokość bramy 3000 mm). Dodatkową korzyść stanowi fakt, że także w przypadku długich szyn wystarcza tylko jeden punkt mocowania.

Montaż centralny

Centralny montaż szyny napędu na płycie bramy powoduje równomierne rozłożenie sił. Dzięki temu brama jest prowadzona stabilnie – nie skręca się i nie niszczy, jak ma to często miejsce w przypadku napędów instalowanych jednostronnie.



Łatwy montaż

W bramach segmentowych Hörmann o szerokości do 3000 mm szyna napędu może być mocowana bezpośrednio do profilu łączącego bramy.



Specjalne prowadzenie do bram skrzydłowych

Ten opcjonalny rodzaj prowadzenia jest prosty w montażu i umożliwia łatwe dobrojenie bramy.

Automatyka na powitanie

Już od momentu wjazdu na posesję można cieszyć się z najwyższego komfortu, jaki zapewnia automatyka – wystarczy wyposażyć bramę wjazdową w zdalnie sterowany napęd. Praktyczne dodatkowe funkcje zwiększają wygodę korzystania z bramy. Brama zamyka się na życzenie automatycznie* bądź otwiera tylko częściowo, aby umożliwić przejście dla ludzi. Natomiast po naciśnięciu przycisku na nadajniku HS 5 BS można nawet z salonu sprawdzić położenie bramy garażowej. Po zamontowaniu napędu RotaMatic, VersaMatic lub LineaMatic wyposażonego w akumulator można w pełni korzystać z komfortu obsługi automatycznej bramy bez konieczności prowadzenia przewodów energetycznych.

* Do tej funkcji wymagana jest opcjonalna fotokomórka.





NAPĘDY DO BRAM WJAZDOWYCH – POWODY, DLA KTÓRYCH WARTO WYBRAĆ PRODUKTY HÖRMANN



1 Bezpieczeństwo

Zabezpieczenie przeciwprzeciążeniowe sprawia, że napędy do bram wjazdowych firmy Hörmann są bezpieczne w każdej fazie otwierania i zamykania. **Napęd zatrzymuje bramę natychmiast po napotkaniu na nagłą przeszkodę.** Dodatkowe bezpieczeństwo zapewniają fotokomórki, rozpoznające bezdotykowo obecność osób i przedmiotów. Można je zamontować w prosty i elegancki sposób w kolumnach (patrz str. 47) i umieścić przy wjeździe na posesję. W ten sposób zostaje zabezpieczony cały obszar pracy bramy skrzydłowej lub przesuwnej.

2 Niezawodność

Napędy do bram wjazdowych Hörmann **zapewniają cichą i bezpieczną pracę bramy dzięki funkcji łagodnego rozruchu i zatrzymania.** Brama otwiera się płynnie, a podczas zamykania jest łagodnie wyhamowywana. Takie rozwiązanie oszczędza mechanizm bramy i napędu i co ważne – nikomu nie przeszkadza.



3 Wytrzymałe

Napędy do bram wjazdowych firmy Hörmann muszą sprostać znacznym obciążeniom mechanicznym, a zatem ich wykonanie musi być **odpowiednio solidne i najwyższej jakości**. Materiały, z których wykonuje się napędy, charakteryzują się odpornością na działanie warunków atmosferycznych i długą żywotnością, dzięki czemu napęd pracuje bezawaryjnie przez długi czas. Do szczególnie zimnych regionów polecamy napęd RotaMatic z wbudowanym ogrzewaniem.

4 Certyfikowane

Bramy wjazdowe wyposażone w napędy firmy Hörmann są bezpieczne w każdej fazie otwierania i zamykania. Siły generowane przez napędy **są badane i certyfikowane** przez **niezależne instytuty badawcze** dla bram różnej wielkości w różnych sytuacjach montażowych zgodnie z normą PN-EN 13241-1.

RotaMatic

Smukły i elegancki

Proste i nowoczesne wzornictwo napędu RotaMatic firmy Hörmann będzie idealnym dopełnieniem pięknej bramy skrzydłowej. Podobnie jak wygląd, wzorcowe są także działanie i bezpieczeństwo użytkowania napędu. Nawet w garażu bez przyłącza energetycznego nie trzeba rezygnować z komfortu, jaki daje napęd RotaMatic Akku Solar.



 **BiSecur**

Standardowy nadajnik HS 5 BS
z powierzchnią strukturalną w kolorze czarnym

Napędy do bram skrzydłowych	RotaMatic	RotaMatic P	RotaMatic PL	RotaMatic Akku Solar
Odbiornik Bluetooth	opcjonalny (HET-BLE)	opcjonalny (HET-BLE)	opcjonalny (HET-BLE)	opcjonalny (HET-BLE)
Przyłącze magistrali HCP	zintegrowane	zintegrowane	zintegrowane	zintegrowane
Cykle na dobę / godzinę	20 / 5	40 / 10	40 / 10	5 / 2
Prędkość napędu śrubowego maks.	2,5 cm/s	2,5 cm/s	2,5 cm/s	1,5 cm/s
Siła ciągnięcia / nacisku maks.	2200 N	2700 N	2700 N	1100 N
Szerokość skrzydła bramy min. – maks.	1000 – 2500 mm	1000 – 2500 mm	1500 – 4000 mm	1000 – 2500 mm
Wysokość skrzydła bramy maks.	2000 mm	2000 mm	2000 mm	2000 mm
Ciężar maks.	220 kg	400 kg	400 kg	120 kg

Charakterystyka



Praktyczne przejście dla ludzi

W przypadku bram 2-skrzydłowych możliwe jest także otwarcie tylko jednego skrzydła, a dzięki temu również swobodne przejście przez bramę.



Łatwy odczyt położenia bramy

Przy pomocy standardowego nadajnika HS 5 BS lub sterownika wewnętrznego FIT 5 można w każdym momencie sprawdzić, czy brama wjazdowa jest otwarta czy zamknięta (nie dotyczy RotaMatic Akku Solar).



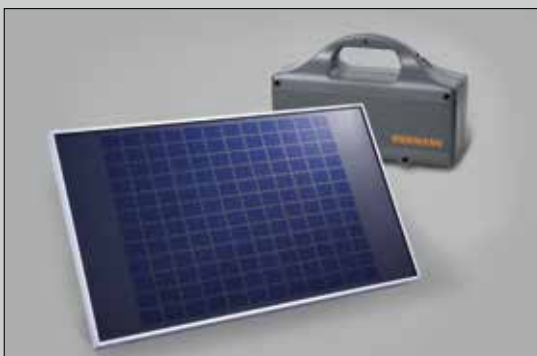
Inteligentne połączenie w jeden system

Gniazdo HCP umożliwia łatwe podłączenie opcjonalnych modułów systemów Smart Home (więcej informacji na stronie 36 – 37).



Niskie zużycie prądu

Zużycie prądu przez napęd w trybie standby na poziomie poniżej 1 W chroni środowisko i ogranicza koszty.



RotaMatic Akku Solar do podjazdów bez przyłącza energetycznego

Gdy w pobliżu bramy wjazdowej brakuje przyłącza prądu, idealnym rozwiązaniem jest zastosowanie RotaMatic Akku Solar. Bezpiecznie umieszczony w osobnej obudowie wydajny akumulator ładowany jest standardowym modułem solarnym (patrz strona 31).

VersaMatic dla nietypowych sytuacji montażowych

Napęd VersaMatic do bram skrzydłowych to idealne rozwiązanie także w nietypowych sytuacjach montażowych. Nadaje się na przykład do montażu przy bardzo głęboko osadzonych słupach bramy; istnieje również wybór pozycji montażu dopasowanej do danej sytuacji. Nie ma potrzeby montażu osobnego sterowania, co pozwala na zaoszczędzenie czasu i miejsca.



 **BiSecur**

Standardowy nadajnik HS 5 BS
z powierzchnią strukturalną w kolorze czarnym

Napędy do bram skrzydłowych	VersaMatic	VersaMatic P	VersaMatic Akku Solar
Odbiornik Bluetooth	opcjonalny (HET-BLE)	opcjonalny (HET-BLE)	opcjonalny (HET-BLE)
Przylącze magistrali HCP	zintegrowane	zintegrowane	zintegrowane
Cykle na dobę / godzinę	20 / 5	40 / 10	5 / 2
Moment obrotowy maks.	250 Nm	300 Nm	200 Nm
Prędkość obrotowa biegu jałowego maks.	2,6 obr./min	2,7 obr./min	1,7 obr./min
Szerokość skrzydła bramy min. – maks.	1000 – 2000 mm	1000 – 3000 mm	1000 – 2000 mm
Wysokość skrzydła bramy maks.	2000 mm	2000 mm	2000 mm
Ciężar maks.	200 kg	300 kg	150 kg

Charakterystyka



Oszczędna praca bramy

Regulowana prędkość oraz funkcja łagodnego rozruchu i zatrzymania gwarantują płynną pracę nawet większych bram.



Praktyczne przejście dla ludzi

W przypadku bram 2-skrzydłowych możliwe jest także otwarcie tylko jednego skrzydła, a dzięki temu również swobodne przejście przez bramę.



Łatwy odczyt położenia bramy

Przy pomocy standardowego nadajnika HS 5 BS lub sterownika wewnętrznego FIT 5 można w każdym momencie sprawdzić, czy brama wjazdowa jest otwarta czy zamknięta.



Inteligentne połączenie w jeden system

Gniazdo HCP umożliwia łatwe podłączenie opcjonalnych modułów systemów Smart Home (więcej informacji na stronie 36 – 37).



Niskie zużycie prądu

Zużycie prądu przez napęd w trybie standby na poziomie poniżej 1 W chroni środowisko i ogranicza koszty.



VersaMatic Akku Solar do podjazdów bez przyłącza energetycznego

Tak samo elastyczne jak sam napęd VersaMatic są też możliwości jego zasilania prądem. W przypadku braku przyłącza energetycznego przy bramie można zastosować niezależny akumulator solarny VersaMatic Akku Solar. Wydajny akumulator jest bezpiecznie umieszczony w osobnej obudowie i ładowany standardowym modułem solarnym (patrz strona 31).

LineaMatic Kompaktowy i niezawodny

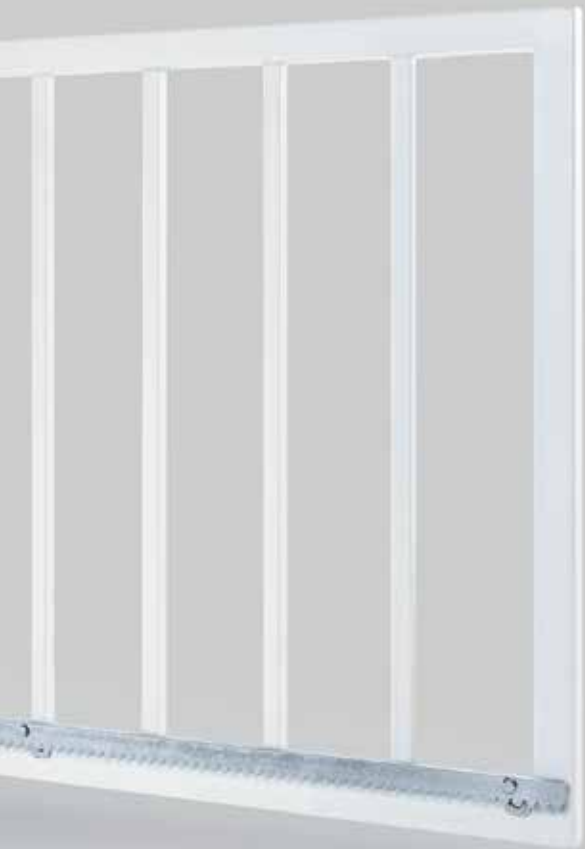
Cechą wyróżniającą napęd LineaMatic do bram przesuwnych jest jego kompaktowa, regulowana w pionie obudowa, wykonana z odlewu cynkowego i tworzywa sztucznego wzmocnionego włóknem szklanym, a także niezawodny układ elektroniczny.



 **BiSecur**

Standardowy nadajnik HS 5 BS
z powierzchnią strukturalną w kolorze czarnym

Napędy do bram przesuwnych	LineaMatic	LineaMatic P	LineaMatic H (bez sterowania radiowego)	LineaMatic Akku Solar
Odbiornik Bluetooth	opcjonalny (HET-BLE)	opcjonalny (HET-BLE)	opcjonalny (HET-BLE)	opcjonalny (HET-BLE)
Przyłącze magistrali HCP	zintegrowane	zintegrowane	zintegrowane	zintegrowane
Cykle na dobę / godzinę	20 / 5	40 / 10	40 / 10	5 / 2
Prędkość bramy maks.	22 cm/s	20 cm/s	15 cm/s	15 cm/s
Siła ciągnięcia / nacisku maks.	2200 N	2700 N	2700 N	1100 N
Szerokość skrzydła bramy min. – maks.	800 – 6000 mm	800 – 8000 mm	800 – 10000 mm	800 – 6000 mm
Wysokość skrzydła bramy maks.	2000 mm	2000 mm	3000 mm	2000 mm
Ciężar maks.	300 kg	500 kg	800 kg	200 kg
Ciężar maks., brama samonośna	250 kg	400 kg	600 kg	150 kg



Charakterystyka



Praktyczne przejście dla ludzi

Skrzydło bramy może być otwierane tylko częściowo – to rozwiązanie zapewnia możliwość swobodnego przechodzenia przez bramę.



Łatwy odczyt położenia bramy

Przy pomocy standardowego nadajnika HS 5 BS lub sterownika wewnętrznego FIT 5 można w każdym momencie sprawdzić, czy brama wjazdowa jest otwarta czy zamknięta (nie dotyczy LineaMatic H).



Inteligentne połączenie w jeden system

Gniazdo HCP umożliwia łatwe podłączenie opcjonalnych modułów systemów Smart Home (więcej informacji na stronie 36 – 37).



Niskie zużycie prądu

Zużycie prądu przez napęd w trybie standby na poziomie poniżej 1 W chroni środowisko i ogranicza koszty.



LineaMatic Akku Solar do podjazdów bez przyłącza energetycznego

Jeżeli brama wjazdowa nie jest podłączona do prądu, zalecamy wariant Akku Solar. Wydajny akumulator jest bezpiecznie umieszczony w osobnej obudowie i ładowany standardowym modulem solarnym (patrz strona 31).

STA 400

Wytrzymały napęd do dużych bram

Napęd STA 400 do bram przesuwanych został skonstruowany specjalnie z myślą o wielkogabarytowych bramach. Odpowiednie sterowanie B 460 FU gwarantuje precyzyjne uruchamianie bramy i jej łagodne zatrzymanie.



Napęd do bram przesuwanych	STA 400
Odbiornik Bluetooth	opcjonalny (HET-BLE)
Cykle na dobę / godzinę	100 / 20
Siła ciągnięcia / nacisku maks.	2000 N
Szerokość skrzydła bramy min. – maks.	1000 – 17000 mm
Wysokość skrzydła bramy maks.	3000 mm
Ciężar maks.	2500 kg
Ciężar maks., brama samonośna	1800 kg

Wyższy poziom bezpieczeństwa

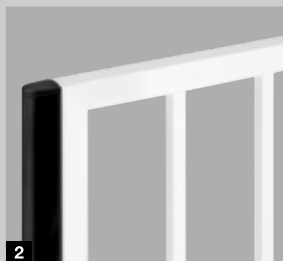
W wielu przypadkach zalecana jest poprawa bezpieczeństwa eksploatacyjnego bramy wjazdowej. Profile tłumiące pozwalają na uniknięcie ryzyka uszkodzenia przedmiotów lub zranienia osób, a lampy sygnalizacyjne ostrzegają optycznie przed ruchem bramy. Firma Hörmann opracowała dla wszystkich bram skrzydłowych i przesuwnych optymalne rozwiązanie.



1

Profil tłumiący

Profil tłumiący redukuje siły, które powstają podczas możliwej kolizji z pojazdami lub osobami, zmniejszając w ten sposób stopień uszkodzeń lub obrażeń. Jest on opcjonalnie dostępny dla bram skrzydłowych **1** lub przesuwnych **2**. Siły generowane przez napędy RotaMatic, VersaMatic oraz LineaMatic z profilem tłumiącym zostały przetestowane przez uznany instytut badawczy w przypadku bram o różnej wielkości i w różnych sytuacjach montażowych oraz uzyskały odpowiedni certyfikat.



2

3 Zamek elektryczny

W przypadku silnego wiatru bramy skrzydłowe są wystawione na działanie bardzo dużych sił. Dodatkowy zamek elektryczny skutecznie zapobiega wówczas przypadkowemu otwarciu bramy.



3

4 Lampa sygnalizacyjna

Sygnalizuje optycznie ruch bramy, co zapewnia większe bezpieczeństwo w dzień i w nocy.



4



Większa niezależność

Brak przyłącza energetycznego nie oznacza konieczności rezygnacji z komfortowej automatyki. Napędy Hörmann do bram garażowych i wjazdowych w opcjonalnej wersji Akku lub Akku Solar można obsługiwać przez wiele tygodni niezależnie od zasilania energią elektryczną. Akumulator napędu ProMatic Akku ładuje się w prosty sposób po podłączeniu go np. na noc do gniazda elektrycznego. Jeszcze większy komfort zapewnia moduł solarny umożliwiający ładowanie akumulatora.



1 Proste ładowanie

Praktyczny uchwyt i niewielki ciężar ułatwiają przeniesienie akumulatora w miejsce ładowania przez gniazdo sieciowe.



2 Moduł solarny

Moduł solarny umożliwia ponowne ładowanie akumulatora. Zestaw obejmuje materiały montażowe, przewód o długości 10 m i regulator ładowania, wymiary: 330 x 580 mm.

	ProMatic Akku	RotaMatic Akku Solar	VersaMatic Akku Solar	LineaMatic Akku Solar
Moduł solarny	opcjonalnie	standardowo	standardowo	standardowo
Czas pracy*	ok. 40 dni	ok. 30 dni	ok. 30 dni	ok. 30 dni
Ładowanie**	przez gniazdo sieciowe ok. 5 – 10 godzin lub opcjonalnie przez moduł solarny	przez moduł solarny lub gniazdo sieciowe ok. 5 – 10 godzin	przez moduł solarny lub gniazdo sieciowe ok. 5 – 10 godzin	przez moduł solarny lub gniazdo sieciowe ok. 5 – 10 godzin
Ciężar (kg)	8,8	8,8	8,8	8,8
Wymiary (mm)	320 x 220 x 115	320 x 220 x 115	320 x 220 x 115	320 x 220 x 115

* Przy średnio czterech cyklach bramy dziennie i temperaturze otoczenia wynoszącej 20 °C.

** Zależnie od stanu naładowania.

Indywidualne rozwiązania Smart Home

W naszej ofercie znajdują Państwo szeroki wybór indywidualnych rozwiązań do komfortowego sterowania napędami, zamkami i innymi urządzeniami: sterowniki radiowe, aplikację na smartfon lub zewnętrzne systemy Smart Home. Na zestawieniu prezentujemy, jaka technologia spełni Państwa marzenia.

- 1 Napędy do bram garażowych
- 2 Napędy do bram wjazdowych
- 3 Zamki do zewnętrznych drzwi wejściowych
- 4 Napędy do drzwi wewnętrznych
- 5 Odbiorniki do urządzeń elektrycznych
- 6 Oświetlenie
- 7 Osłony przeciwsłoneczne i zapewniające prywatność*
- 8 Monitoring*
- 9 Regulacja klimatyzacji w pomieszczeniach*
- 10 Automatyka domowa*

* W zależności od systemu Smart Home.



Bezpieczny system sterowania radiowego

Certyfikowany system BiSecur zintegrowany z każdym napędem do bram i drzwi przez standardowy odbiornik radiowy gwarantuje bezpieczną łączność radiową i **stuprocentową kompatybilność**. Warto skorzystać z wielu sposobów obsługi i możliwości połączeń – od nadajników, przez sterowniki wewnętrzne i zewnętrzne, po odbiorniki i zamki drzwiowe (patrz strony 40 – 42).



■ Inteligentna obsługa za pomocą aplikacji

Nowa **aplikacja Hörmann BlueSecur** pozwala w przejrzysty sposób wyświetlić na smartfonie wszystkie funkcje napędu oraz umożliwia **wygodną obsługę wszystkich bram i drzwi** wyposażonych w odbiornik Bluetooth. Indywidualne kody użytkownika umożliwiają łatwe przenoszenie uprawnień na inne urządzenia, dzięki czemu każdy członek rodziny może zawsze korzystać z tego rozwiązania (patrz strony 34 – 35).

■ Inteligentne połączenie w jeden system

Standardowe gniazdo HCP umożliwia połączenie napędów do bram garażowych i wjazdowych **z zewnętrznymi systemami Smart Home** za pomocą opcjonalnych modułów. Daje to możliwość korzystania z licznych funkcji obsługi, bezpieczeństwa i zarządzania energią systemów Homematic i DeltaDore (patrz strona 36 – 37).

Inteligenta obsługa przez aplikację

 **Hörmann BlueSecur**

Nowa aplikacja Hörmann BlueSecur instalowana na smartfonie umożliwia obsługę napędów do bram i drzwi o każdej porze. Możliwości indywidualnych ustawień, funkcji i interfejsu użytkownika pozwalają dopasować aplikację do własnych potrzeb. Uprawnienia użytkowników* można przenosić na inne smartfony na stałe lub tymczasowo, dzięki czemu noszenie klucza jest już niepotrzebne.

* Wymagane ewentualne dokonanie zakupów w aplikacji AppStore lub Google Play.





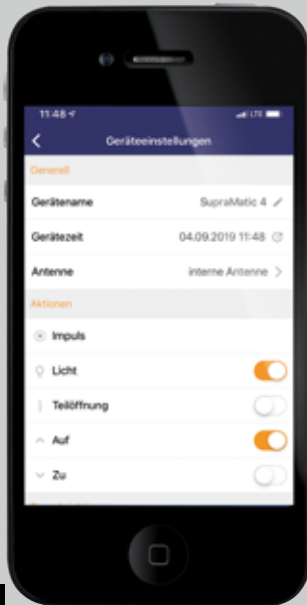
1

Prosta instalacja

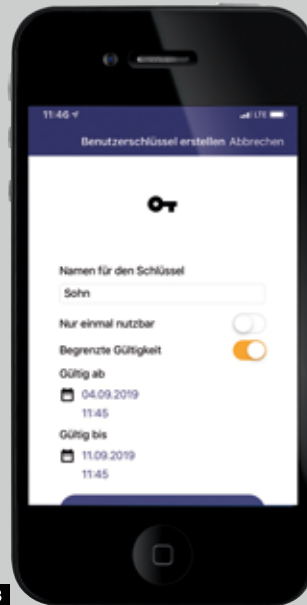
- Pobranie aplikacji Hörmann BlueSecur
- Zeskanowanie kodu QR napędu lub zewnętrznego odbiornika z karty Hörmann BlueSecur **1**
- Automatyczne przenoszenie funkcji obsługi do smartfonu
- Indywidualne ustawianie wybranych funkcji przez użytkownika

Komfortowa obsługa

- Za pomocą smartfonu, bez korzystania z nadajnika lub innego elementu obsługi
- Dowlone nadawanie nazw odbiornikom / urządzeniom oraz funkcjom obsługi **2**
- Indywidualny wybór funkcji obsługi oddzielnie dla każdego odbiornika lub napędu



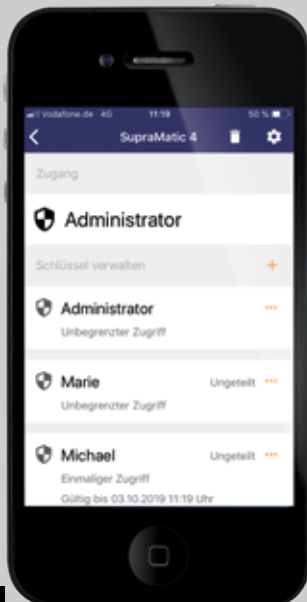
2



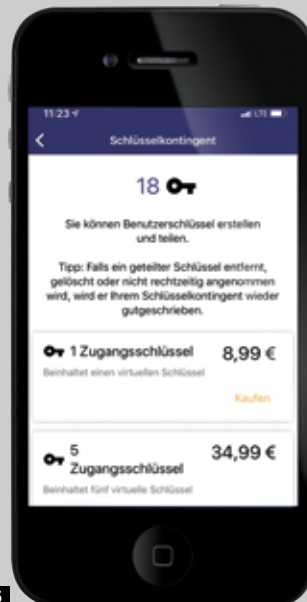
3

Indywidualne zarządzanie użytkownikami

- W zestawie bezpłatny kod dla użytkownika (z automatyczną funkcją administratora) **3**
- Dodatkowy stały kod dla użytkownika **4** do przenoszenia na inne smartfony, dostępny w AppStore lub Google Play **5**
- Możliwość zakupu dodatkowej puli kodów „kluczy” dla administratora i użytkowników



4



5

Inteligentne połączenie w jeden system

Napędy do bram garażowych i wjazdowych można łatwo i bezpiecznie zintegrować z Państwa systemem Smart Home, a następnie obsługiwać za pomocą tabletu lub smartfonu. W nocy lub podczas dłuższej nieobecności mogą Państwo zabezpieczyć dom przez zaryglowanie zewnętrznych drzwi wejściowych i automatyczne zamknięcie bram. Warto skorzystać z wielu funkcjonalności, jakie zapewniają automatyczne napędy do bram w Państwa domu.

Szczegółowy wykaz kompatybilnych produktów firmy Hörmann znajduje się na stronie internetowej www.hormann.pl/materiały-informacyjne





homatic ^{IP}

Moduł umożliwiający połączenie radiowe z systemem Smart Home



Bezpieczeństwo



Komfort



Oszczędność energii



Oświetlenie



Rolety



Klimatyzacja

DELTA DORE

Moduł umożliwiający połączenie radiowe z systemem Smart Home



Bezpieczeństwo



Komfort



Oszczędność energii



Oświetlenie



Rolety

HCP 3 HUB

Do podłączenia maksymalnie 3 modułów HCP lub kilku systemów Smart Home* do gniazda HCP na napędzie



* W połączeniu z adapterem HAP 1.

Większy komfort

Wszystkim Klientom, którzy przykładają szczególną wagę do niezawodnej jakości, inteligentnej technologii i wyjątkowego wzornictwa, oferujemy akcesoria spełniające te wymagania. Bramy i drzwi można obsługiwać przez zeskanowanie odcisku palca lub wprowadzenie kodu, urządzenia elektryczne (np. lampy, sprzęt AGD itp.) można włączać i wyłączać przy pomocy zdalnie sterowanych gniazdek elektrycznych lub innych odbiorników radiowych.

Za pomocą akcesoriów oświetleniowych i zabezpieczających możecie też Państwo oświetlić podjazd i zwiększyć bezpieczeństwo obsługi bramy garażowej i wjazdowej.

Zastosowana technologia pozwala na wygodne otwieranie i zamykanie drzwi wewnętrznych z napędem PortaMatic, eliminując w ten sposób bariery architektoniczne w domu.



Więcej informacji znajdą Państwo w prospekcie „Napęd PortaMatic do drzwi wewnętrznych”.







Nadajnik HS 5 BS

4-funkcyjny,
 dodatkowy przycisk odczytu,
 1 błyszcząca powierzchnia
 w kolorze czarnym lub białym
 2 powierzchnia strukturalna
 w kolorze czarnym



Nadajnik HS 4 BS

4-funkcyjny,
 3 powierzchnia strukturalna
 w kolorze czarnym

Nadajnik HS 1 BS

1-funkcyjny,
 4 powierzchnia strukturalna
 w kolorze czarnym

Nadajnik HSE 1 BS

1-funkcyjny,
 w komplecie z zawieszka
 do breloczka na klucze,
 5 powierzchnia strukturalna
 w kolorze czarnym



Nadajnik HSE 4 BS

4-funkcyjny,
 w komplecie z zawieszka
 do breloczka na klucze,
 6 powierzchnia strukturalna
 w kolorze czarnym
 z nakładkami chromowanymi
 lub z tworzywa sztucznego



Nadajnik HSE 2 BS

2-funkcyjny,
 w komplecie z zawieszka
 do breloczka na klucze,
 7 błyszcząca powierzchnia
 w kolorze czarnym lub białym
 8 błyszcząca powierzchnia
 w kolorach: zielonym, liliowym,
 żółtym, czerwonym,
 pomarańczowym
 9 okleiny dekoracyjne:
 kolor srebrny, karbon
 oraz wzór drewnopodobny
 (na zdjęciu od lewej)



10 Nadajnik HSD 2-A BS
2-funkcyjny, stosowany także jako zawieszka na klucze, w kolorze aluminiowym

11 Nadajnik HSD 2-C BS
2-funkcyjny, stosowany także jako zawieszka na klucze, chromowany na wysoki połysk



12 Nadajnik HSP 4 BS
4-funkcyjny, z blokadą przycisków i kółkiem na klucze



13 Nadajnik HSZ 1 BS
1-funkcyjny, chowany w miejscu zapalniczki samochodowej

14 Nadajnik HSZ 2 BS
2-funkcyjny, chowany w miejscu zapalniczki samochodowej



15 Uchwyt do nadajnika z klipsem do osłony przeciwsłonecznej
Do montażu na ścianie lub zamocowania na osłonie przeciwsłonecznej w samochodzie, przezroczysty, dostępny w dwóch wersjach wykonania do: HS 5 BS, HS 4 BS, HS 1 BS oraz HSE 2 BS, HSE 1 BS



Wewnętrzny sterownik radiowy FIT 1 BS
1-funkcyjny, z dużym przyciskiem do łatwej obsługi



Wewnętrzny sterownik radiowy FIT 4 BS
4-funkcyjny



Wewnętrzny sterownik radiowy FIT 5 BS
4-funkcyjny, dodatkowy przycisk odczytu



Wewnętrzny sterownik radiowy FIT 2-1 BS
2-funkcyjny, możliwość przewodowego podłączenia maks. dwóch elementów obsługi, np. sterownika na klucz



Podtynkowy nadajnik radiowy
2-funkcyjny, do sterownika podtynkowego, instalacji centralnej w domu z widokiem na bramę garażową

HSU 2 BS: do gniazd rozdzielczych Ø 55 mm z przyłączem do instalacji elektrycznej budynku
FUS 2 BS: do gniazd rozdzielczych Ø 55 mm wraz z baterią 1,5 V



**Radiowy sterownik kodowany
FCT 3 BS ■ NOWOŚĆ**

3-funkcyjny,
z podświetlaną klawiaturą,
możliwy montaż pod-
i natynkowy



**Zdalnie sterowane
gniazdko elektryczne
FES 1 BS**

do włączania i wyłączenia
światła i innych odbiorników
o mocy do 2500 W

FES 1-1 BS

do sterowania (impulsowego)
napędami innych producentów
oraz włączania i wyłączenia
światła i innych odbiorników
o mocy do 2500 W



**Radiowy sterownik kodowany
FCT 10 BS ■ NOWOŚĆ**

10-funkcyjny,
z podświetlaną klawiaturą
i osłoną, możliwy montaż
pod- i natynkowy



**Odbiornik Bluetooth
HET-BLE ■ NOWOŚĆ**

Obsługiwany za pomocą
aplikacji Hörmann BlueSecur,
do sterowania impulsowego
napędami bram garażowych
i bram wjazdowych,
elektrozaczepami drzwi
zewnątrznych i napędami
do drzwi wewnętrznych



**Radiowy skaner
linii papilarnych
FFL 25 BS ■ NOWOŚĆ**

2-funkcyjny,
obsługuje do 25 odcisków
linii papilarnych, z osłoną,
możliwy montaż pod-
i natynkowy



Odbiornik radiowy ESE

W przypadku napędu
SupraMatic odbiornik radiowy
ESE umożliwia przypisanie
poleceń „Otwieranie bramy -
Stop - Zamykanie bramy” do
poszczególnych przycisków.
Dzięki temu brama garażowa
zawsze będzie poruszać się
bezpośrednio w wybranym
kierunku.



Odbiornik radiowy HER 1

1-, 2- lub 4-zakresowy,
wymagany do sterowania
dodatkowym oświetleniem
zewnątrznym lub bramą
garażową (innego producenta)
przy pomocy akcesoriów
firmy Hörmann



Transponder TTR 1000-1
1-funkcyjny,
na 1000 rejestrowanych kluczy,
klucz i karta w zakresie dostawy
(pozostałe na życzenie)



**Sterownik wewnętrzny
IT 1b-1**
duży podświetlany przycisk
umożliwiający komfortowe
otwieranie bramy



**Sterownik kodowany cyfrowo
CTP 3-1**
3-funkcyjny, z podświetlanymi
napisami i klawiaturą sensoryczną
w kolorze czarnym



**Sterownik wewnętrzny
IT 3b-1**
duży przycisk z podświetlanym
okręgiem do otwierania bramy,
przycisk do obsługi oświetlenia
napędu i przycisk do wyłączenia
sterowania radiowego



**Sterownik kodowany cyfrowo
CTR 1b-1 / 3b-1**
1- lub 3-funkcyjny



Sterownik na klucz
1 STUP 50
2 STAP 50
w wersji pod- i natynkowej,
w komplecie z 3 kluczami



**Sterownik kodowany cyfrowo
CTV 3-1**
3-funkcyjny, szczególnie
wyróżniający się, z metalową
klawiaturą



**Sterownik na klucz
ESU 40 / ESA 40**
w wersji pod- i natynkowej,
w komplecie z 3 kluczami



**Skaner linii papilarnych
FL 150**
2-funkcyjny,
sterowanie przez odcisk palca,
możliwość zapisania maks.
150 odcisków linii papilarnych

Optymalna wentylacja garażu chroni przed powstawaniem pleśni

Regularne wietrzenie garażu jest szczególnie ważne w przypadku ocieplanych bram zainstalowanych w źle izolowanych garażach. Czujnik wilgotności automatycznie reguluje prawidłową wentylację. Jeżeli wilgotność w garażu jest zbyt wysoka, brama automatycznie się otwiera. W momencie, gdy wilgotność powietrza w garażu ponownie osiągnie odpowiedni poziom, brama automatycznie się zamyka.



Garážowe bramy segmentowe

Więcej informacji znajdą Państwo w prospekcie „Garážowe bramy segmentowe”.



1



2

1 Wewnętrzny czujnik wilgotności HKSI* do automatycznej wentylacji garażu

- Do monitorowania wilgotności powietrza i automatycznej wentylacji garażu
- Brama otwiera się automatycznie, gdy wilgotność powietrza jest zbyt duża
- Brama zamyka się automatycznie, gdy wilgotność powietrza osiągnie odpowiedni poziom
- Automatyczne otwieranie i zamykanie bramy za pomocą funkcji napędu „położenie wentylacyjne” możliwe bez instalacji dodatkowej fotokomórki zabezpieczającej
- Regulowany zakres temperatur, w których brama się nie otwiera (np. ryzyko ujemnych temperatur w garażu)
- Regulowany czas pracy (np. wyłączenie w godzinach nocnych) i regulowany czas otwarcia (np. maks. 2 godziny wietrzenia)
- Możliwość rozszerzenia o zewnętrzny czujnik HKSA 2, który mierzy wilgotność powietrza na zewnątrz i zapobiega otwarciu bramy, gdy wilgotność powietrza na zewnątrz jest zbyt duża; możliwość rozszerzenia o wentylator (w zakresie odbiorcy) do szybkiego i efektywnego wietrzenia garażu



3

3 Funkcja wietrzenia przez uchYLENIE najwyższego segmentu w garażowych bramach segmentowych

- Funkcję wietrzenia zapewniają opcjonalne składane obejmy rolek na najwyższym segmencie bramy
- Najniższy segment bramy pozostaje zamknięty na posadzce, zabezpieczając garaż przed przedostawaniem się małych zwierząt i liści
- Automatyczne otwieranie i zamykanie bramy za pomocą funkcji napędu „położenie wentylacyjne” przez czujnik wilgotności HKSI lub systemy Smart Home podłączone do magistrali HCP napędu
- Ręczne otwieranie i zamykanie bramy za pomocą nadajnika lub sterownika
- Opcjonalnie we wszystkich garażowych bramach segmentowych LPU 67 Thermo* oraz LPU 42** z napędem
- Możliwość późniejszego montażu we wszystkich garażowych bramach segmentowych LPU 42* z napędem SupraMatic lub ProMatic (od 2012 roku produkcji)

* Dostępny do napędów SupraMatic 4 (od 10.2019), SupraMatic 3 (od 07.2013, indeks C), ProMatic 4 (od 10.2019) i WA 300 S4 (ab 01.2014, indeks D).

** Tylko prowadzenie N, L, Z; nie można stosować w bramach z drzwiami przejściowymi.

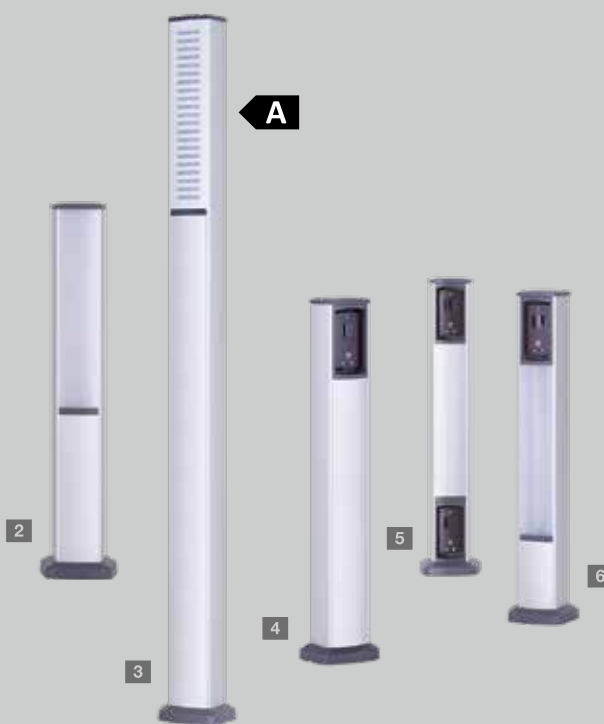




Oświetlenie LED do bram

Wykorzystując listwę LED firmy Hörmann **1**, pokażą Państwo swoją bramę i drzwi boczne we właściwym świetle. System połączeń można skrócić indywidualnie i dopasować do bramy w każdej szerokości. Do Państwa należy decyzja, czy listwa świetlna LED będzie zamocowana do nadproża (zdjęcie z lewej), czy może na dolnej krawędzi płyty bramy.

Odstęp między diodami 125 mm
Klasa energetyczna A



Akcesoria oświetleniowe i zabezpieczające

Zestawy kolumn firmy Hörmann, wykonane z eloksalowanego aluminium odpornego na działanie czynników atmosferycznych, zapewniają więcej światła i bezpieczeństwa. Zestawiając je z fotokomórkami i modułami świetlnymi LED można im nadać całkowicie indywidualne funkcje.

Kolumna świetlna

2 SLS-K

z modułem świetlnym LED
wysokość 550 mm

3 SLS-L

z modułem świetlnym LED
i atrakcyjną przesłoną świetlną
wysokość 1080 mm

Klasa energetyczna A

Kolumna bezpieczeństwa STL

4 Wersja podstawowa

z mocowaniem na fotokomórkę
o wysokości 550 mm

5 dwie opcjonalne fotokomórki

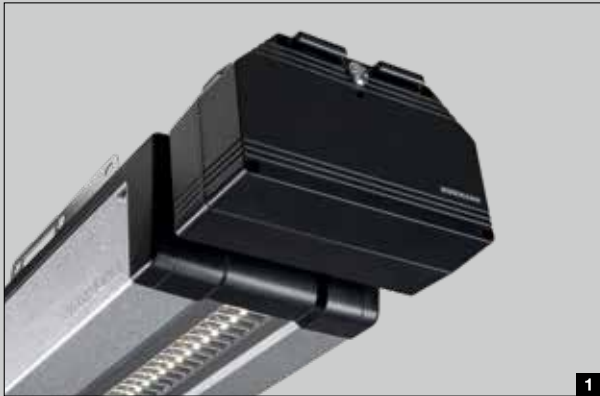
6 jedna opcjonalna fotokomórka
i moduł świetlny LED



Moduły świetlne LED

W przypadku modułów świetlnych LED można wybierać między ciepłym **7** a neutralnym **8** białym światłem. Jeszcze bardziej atrakcyjny wygląd nada im opcjonalna przesłona z aluminium **9**.





Zasilanie awaryjne

1 Akumulator awaryjny HNA do napędów bram garażowych

Zasilanie awaryjne buforuje zanik napięcia sieciowego trwający do 18 godzin i wystarcza na maks. 5 cykli bramy. Akumulator awaryjny ładuje się przy normalnej eksploatacji samoczynnie. Można go podłączyć do wszystkich oferowanych aktualnie napędów do bram garażowych firmy Hörmann.



2 Akumulator awaryjny HNA Outdoor do napędów bram wjazdowych

Napędy RotaMatic i VersaMatic do bram skrzydłowych oraz napędy LineaMatic do bram przesuwanych można też wyposażyć w zasilanie awaryjne, pozwalające przetrwać okresowy brak prądu. Akumulator może być mocowany do ściany lub do posadzki.

Dodatkowe odryglowanie awaryjne

Do garaży bez drugiego wejścia oferujemy następujące możliwości awaryjnego otwierania bramy od zewnątrz (np. w razie braku prądu):



3 Bramy segmentowe bez uchwytu

Zamek odryglowania awaryjnego z subtelną, okrągłą wkładką patentową (brak możliwości zintegrowania z centralnym systemem zamykania domu) służy do odryglowania bramy garażowej i jej otwarcia w awaryjnej sytuacji.

4 Bramy uchylne i segmentowe z uchwytem

Uchwyt w bramach uchylnych i segmentowych służy do obsługi odryglowania awaryjnego. W tym przypadku brama zostaje odblokowana za pomocą umieszczonego wewnątrz cięgna Bowdena. Uchwyt odryglowania awaryjnego można zintegrować z centralnym systemem zamykania domu (na ilustracji uchwyt garażowej bramy segmentowej).






Bezpieczeństwo

5 Fotokomórka

Niezawodne systemy fotokomórek jednokierunkowych firmy Hörmann zatrzymują bramę natychmiast po przerwaniu promienia światła. Montaż bezpośrednio na bramie lub możliwość wbudowania w kolumnach STL (patrz strona 47).



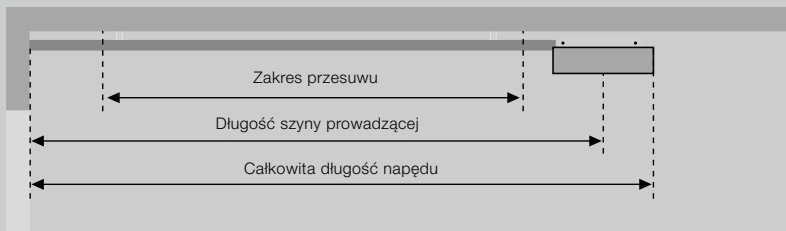
Napędy do bram garażowych SupraMatic i ProMatic

		 BiSecur SupraMatic E	 BiSecur SupraMatic P	 BiSecur ProMatic	ProMatic Akku
Cykle bramy (otwieranie / zamykanie)	Na dobę / godzinę	25 / 10	50 / 10	25 / 10	5 / 2
Zakres zastosowania	Bramy z wbudowanymi drzwiami / bramy drewniane	● / ●	● / ●	● / ●	- / -
	Szerokość bramy maks.	5500 mm	6000 mm	5000 mm	3000 mm
	Powierzchnia płyty bramy maks.	13,75 m ²	15,00 m ²	11,25 m ²	8 m ²
Dane napędu	Silnik przekładniowy na prąd stały 24 V	●	●	●	●
	Podłączenie do sieci	napięcie zmienne 230 V – 240 V			patrz dane montażowe
	Moc	0,2 kW	0,2 kW	0,2 kW	
	Siła ciągnięcia i nacisku	650 N	750 N	600 N	350 N
	Krótkotrwała siła maksymalna	800 N	1000 N	750 N	400 N
	Prędkość otwierania maks.	25 cm/s*	25 cm/s*	20 cm/s**	13 cm/s
	Standby	< 1 W	< 1 W	< 1 W	< 0,1 W
	Obudowa	stal nierdzewna i tworzywo sztuczne, ocynkowana płyta stalowa		tworzywo sztuczne, ocynkowana płyta stalowa	
	Zakres temperatur	-20 °C do +60 °C		-15 °C do +45 °C	
	Stopień ochrony	do suchych pomieszczeń			
Elektroniczny układ sterowania	Wyświetlacz	podwójny wyświetlacz 7-segmentowy		LED	
	Obsługa i programowanie	element obsługi z przyciskami		w obudowie napędu	
	Sterowanie impulsowe	●	●	●	●
	Regulowane ograniczenie siły	●	●	●	●
	Regulowana funkcja łagodnego rozruchu i zatrzymania	●	●	-	-
	Regulowane odciążenie pasa	●	●	●	●
	Regulowane oświetlenie napędu, otwarcie częściowe, położenie wentylacyjne	●	●	●	-
	Regulowana funkcja automatycznego zamykania	5 – 300 s	5 – 300 s	30 – 180 s	-
	Regulowana funkcja automatycznego zamykania z pozycji otwarcia częściowego	5 – 240 s	5 – 240 s	-	-
	Ustawione fabrycznie / regulowane oświetlenie napędu	30 – 600 s / 60 s	30 – 600 s / 60 s	- / 120 s	● / 30 s
Funkcja szybkiego otwierania	●	●	●	-	
Wyposażenie	Nadajnik (868 MHz)	HSE 4 BS (powierzchnia strukturalna w kolorze czarnym z chromowanymi nakładkami)		HSE 4 BS (powierzchnia strukturalna czarna z nakładkami z tworzywa sztucznego)	
	Zintegrowany odbiornik (868 MHz)	dwukierunkowy odbiornik 5-zakresowy BS		odbiornik na kod stały	
	Odbiornik Bluetooth	●	●	○***	-
	Oświetlenie LED / funkcja „biegnącego światła”	20 LED / -	30 LED / ●	10 LED / -	- / -
	Przylącze fotokomórki / zabezpieczenia krawędzi zamykającej	● / ●	● / ●	● / ●	- / -
	Przylącze zewnętrznych elementów obsługi	●	●	●	-
	Przylącze akumulatora awaryjnego	●	●	●	-
	Szybkie odblokowanie, uruchamiane od wewnątrz	●	●	●	●
	Przewód przyłączeniowy z wtyczką uniwersalną	●	●	●	-
	Przeciwwłamaniowe zabezpieczenie przed podważeniem	●	●	●	●
Prowadzenie uniwersalne do bram uchylnych i segmentowych	●	●	●	●	

* Dotyczy garażowej bramy segmentowej z napędem SupraMatic E o powierzchni do 7,5 m², z napędem SupraMatic P o powierzchni do 9 m².

** Dotyczy garażowej bramy segmentowej.

*** W połączeniu z odbiornikiem HET-BLE.



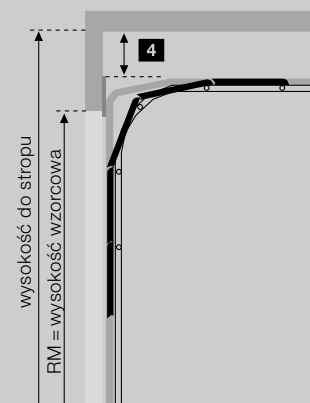
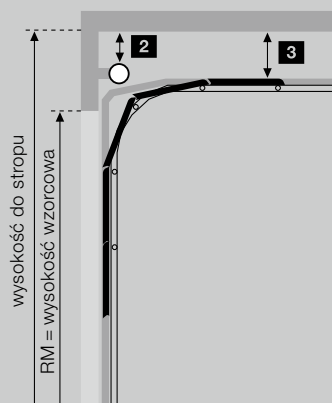
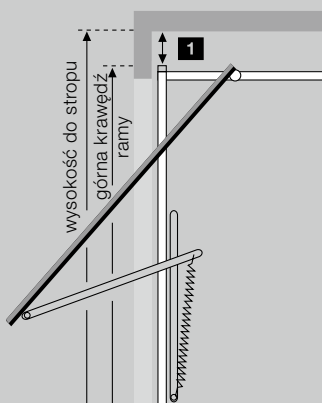
Typ szyny prowadzącej	Długość całkowita	Długość szyny prowadzącej	Zakres przesuwu
K Krótka szyna	3200	2975	2475
M Średnia szyna	3450	3225	2725
L Długa szyna	4125	3900	3400

Zakres stosowania przewodnic w bramach garażowych Hörmann

wysokość

K Bramy uchylne Bramy segmentowe z prowadzeniem N Bramy segmentowe z prowadzeniem Z, L i H	do 2500 do 2250 do 2125
M Bramy uchylne Bramy segmentowe z prowadzeniem N Bramy segmentowe z prowadzeniem Z, L i H	do 2750 do 2500 do 2375
L Bramy segmentowe z prowadzeniem N, Z, L i H	do 3000

Należy zwrócić uwagę na zakres przesuwu w innych typach bram!



Wymagana wolna przestrzeń

1 Bramy uchylne

N 80	0
N 80, wzór 905, wzór 941 lub z wypełnieniem drewnianym	15
DF 98, DF 95, DF 80	65

2 Bramy segmentowe z mechanizmem sprężyn skrętnych

z prowadzeniem N, wysokość do stropu = wysokość wzorcowa + 210	0
z prowadzeniem H	0

4 Bramy segmentowe z mechanizmem sprężyn naciągowych

z prowadzeniem Z, wysokość do stropu = wysokość wzorcowa + 115	15
--	----

Uwaga

Napędy w ocieplanych bramach wystawionych na działanie promieni słonecznych należy zamontować o 40 mm wyżej z uwagi na możliwość uginania się segmentów bramy. Wszystkie wymiary stanowią wymiary minimalne w mm.




3 Bramy segmentowe z mechanizmem sprężyn skrętnych

z prowadzeniem L, wysokość do stropu = wysokość wzorcowa + 115	15
--	----

Inne bramy

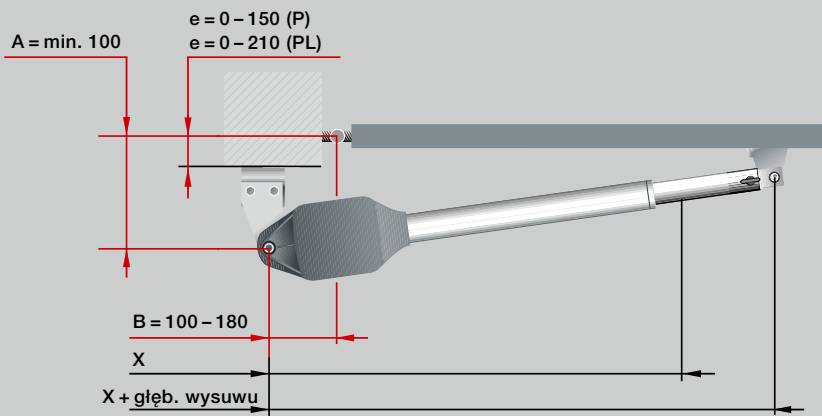
między najwyższym położeniem bramy a stropem	30
--	----

Napędy RotaMatic do bram skrzydłowych

		 BiSecur RotaMatic	 BiSecur RotaMatic P	 BiSecur RotaMatic PL	RotaMatic Akku Solar
Cykle bramy (otwieranie / zamykanie)	Na dobę / godzinę	20 / 5	40 / 10	40 / 10	5 / 2
Zakres zastosowania	Wysokość bramy maks.	2000 mm	2000 mm	2000 mm	3000 mm
	Szerokość skrzydła min. – maks.	1000 – 2500 mm	1000 – 2500 mm	1500 – 4000 mm	1000 – 2500 mm
	Ciężar skrzydła maks.	220 kg	400 kg	400 kg	120 kg
Dane napędu	Silnik	silnik przekładniowy na prąd stały 24 V			
	Podłączenie do sieci	napięcie zmienne 230 V – 240 V, 50 Hz			patrz dane montażowe
	Prędkość napędu śrubowego maks.	2,5 cm/s	2,5 cm/s	2,5 cm/s	1,5 cm/s
	Siła ciągnięcia / nacisku	2000 N	2500 N	2500 N	1000 N
	Krótkotrwała siła maksymalna	2200 N	2700 N	2700 N	1100 N
	Standby	< 1 W	< 1 W	< 1 W	< 0,1 W
	Obudowa	aluminium / tworzywo sztuczne odporne na działanie czynników atmosferycznych	aluminium / odlew cynkowy / tworzywo sztuczne odporne na działanie czynników atmosferycznych	aluminium / odlew cynkowy / tworzywo sztuczne odporne na działanie czynników atmosferycznych	aluminium / tworzywo sztuczne odporne na działanie czynników atmosferycznych
	Zakres temperatur		-20 °C do +60 °C		-15 °C do +45 °C
	Stopień ochrony	IP 44	IP 44	IP 44	IP 44
	Elektroniczny układ sterowania	Stopień ochrony (oddzielna obudowa sterowania)	IP 65	IP 65	IP 65
Sterowanie impulsowe		●	●	●	●
Ograniczenie siły		●	●	●	●
Funkcja łagodnego rozruchu i zatrzymania		●	●	●	●
Regulowana funkcja automatycznego zamykania		●	●	●	●
Liczba urządzeń zabezpieczających do podłączenia		3	3	3	1
Położenie krańcowe	Brama zamknięta	regulowane przez zintegrowany wyłącznik lub ogranicznik krańcowy			
	Brama otwarta	programowalne (tj. ogranicznik krańcowy nie jest wymagany!)			
Wyposażenie	Nadajnik (868 MHz)	HS 5 BS (powierzchnia strukturalna w kolorze czarnym)			HSE 4 BS (powierzchnia strukturalna czarna z nakładkami z tworzywa sztucznego)
	Zintegrowany odbiornik (868 MHz)	dwukierunkowy odbiornik 5-zakresowy			odbiornik na kod stały obsługujący funkcję sterowania impulsowego i otwarcia częściowego
	Odczyt położenia bramy		●		-
	Odbiornik Bluetooth	○*	○*	○*	○*
	Przylącze elektryczne	Sieciowy przewód doprowadzający	230 V, NYY 3 × 1,5 mm ² (w zakresie odbiorcy)		
Przewód silnikowy		przewód przyłączeniowy o długości 10 m NYY 5 × 1,5 mm ² (w zakresie odbiorcy)			
Dodatkowy przewód sterowania		wszystkie przewody w ziemi NYY, np. 5 × 1,5 mm ²			
Przewód doprowadzający do zamka elektrycznego		NYY 3 × 1,5 mm ² (w zakresie odbiorcy) w ziemi H07RN-F 2 × 1 mm ² na płycie bramy			

Wszystkie przewody należy układać oddzielnie!

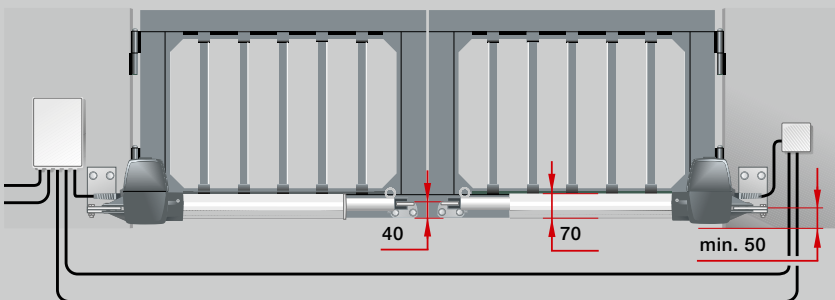
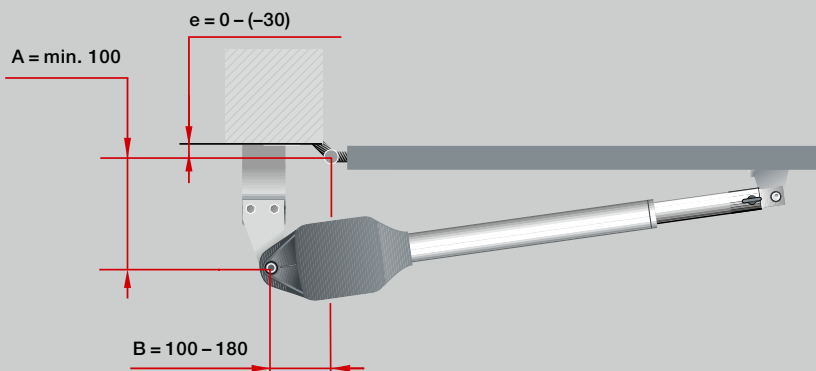
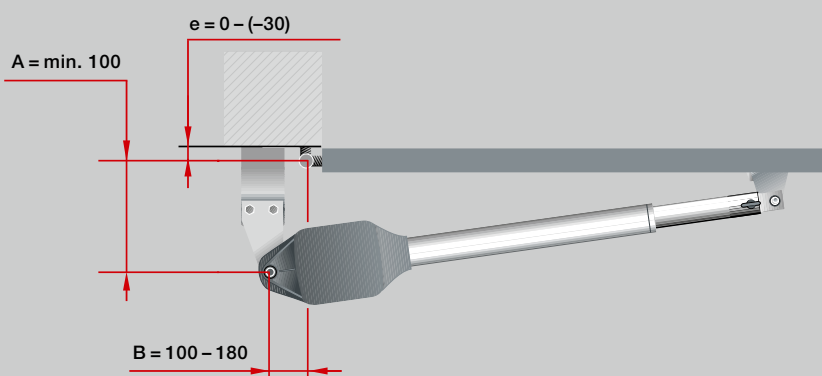
* W połączeniu z odbiornikiem HET-BLE.



RotaMatic

Wymiary	x	x + głęb. wysuwu
RotaMatic / RotaMatic P	720	1120
RotaMatic PL	820	1320

e = odstęp między punktem obrotu bramy a płytą montażową





Wszystkie wymiary stanowią wymiary minimalne w mm.

Uwaga

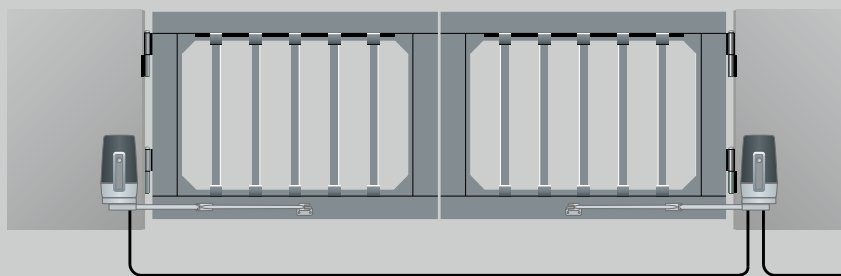
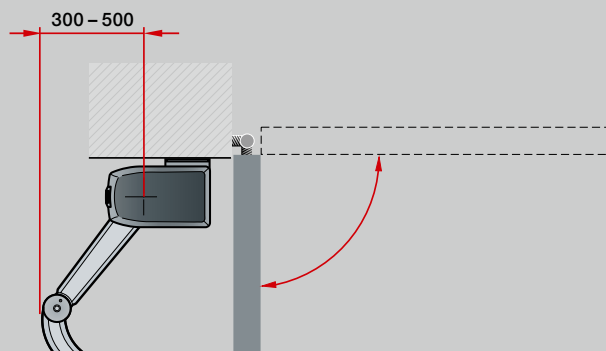
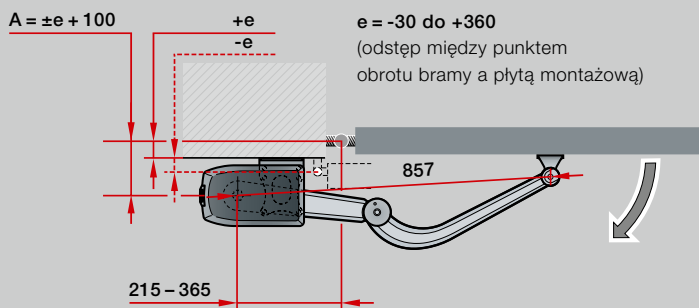
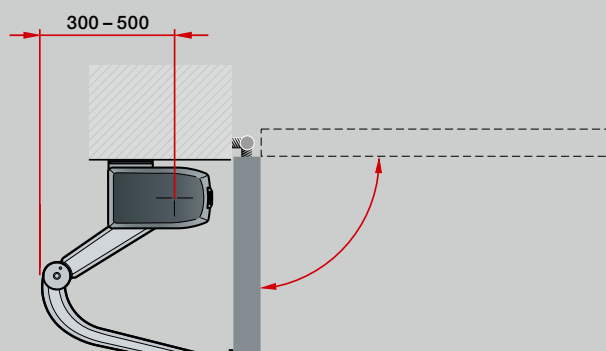
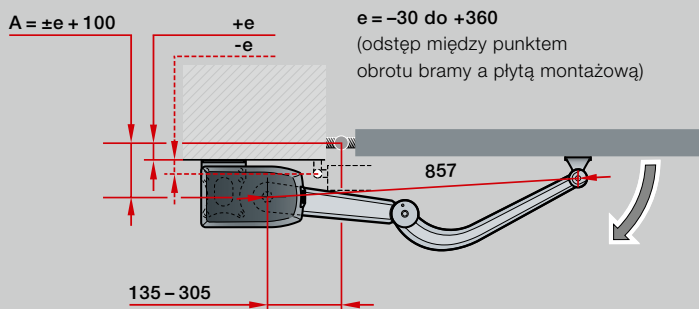
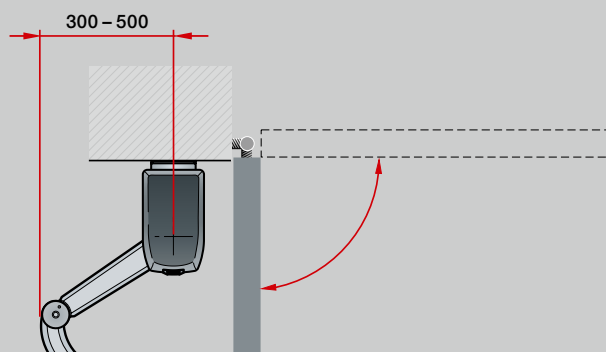
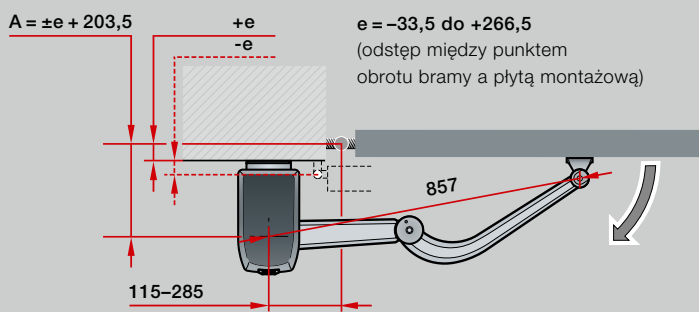
W celu zapewnienia optymalnego biegu bramy różnica między wymiarem A a wymiarem B może wynosić maks. 40 mm. Wszystkie rysunki i dane odnoszą się do prowadzenia standardowego. Możliwe są inne cechy wyposażenia.

Napędy do bram skrzydłowych VersaMatic

		 BiSecur	 BiSecur	
		VersaMatic	VersaMatic P	VersaMatic Akku Solar
Cykle bramy (otwieranie / zamykanie)	Na dobę / godzinę	20 / 5	40 / 10	5 / 2
Zakres zastosowania	Wysokość bramy maks.	2000 mm	2000 mm	2000 mm
	Szerokość skrzydła min. – maks.	1000 – 2000 mm	1000 – 3000 mm	1000 – 2000 mm
	Ciężar skrzydła maks.	200 kg	300 kg	120 kg
Dane napędu	Silnik	silnik przekładniowy na prąd stały 24 V		
	Podłączenie do sieci	napięcie zmienne 230 V – 240 V, 50 Hz		
	Znamionowy moment obrotowy	50 Nm	60 Nm	50 Nm
	Moment obrotowy maks.	250 Nm	300 Nm	250 Nm
	Prędkość obrotowa biegu jałowego maks.	2,6 obr./min	2,7 obr./min	1,7 obr./min
	Standby	< 1 W	< 1 W	< 0,4 W
	Obudowa	aluminium / odlew cynkowy / tworzywo sztuczne wzmocnione włóknem szklanym odporne na działanie czynników atmosferycznych		
	Zakres temperatur	–20 °C do +60 °C		–15 °C do +45 °C
	Stopień ochrony	IP 44	IP 44	IP 44
	Elektroniczny układ sterowania	Stopień ochrony (oddzielna obudowa sterowania)	IP 65	IP 65
Sterowanie impulsowe		●	●	●
Ograniczenie siły		●	●	●
Funkcja łagodnego rozruchu i zatrzymania		●	●	●
Regulowana funkcja automatycznego zamykania		●	●	●
Liczba urządzeń zabezpieczających do podłączenia		3	3	1
Położenie krańcowe	Brama zamknięta	regulowane przez zintegrowany lub zamontowany w budynku ogranicznik krańcowy		
	Brama otwarta	regulacja przez zintegrowany ogranicznik krańcowy lub programowanie (tj. nie jest wymagane wykonanie ogranicznika krańcowego przez odbiorcę!)		
Wyposażenie	Nadajnik (868 MHz)	HS 5 BS (powierzchnia strukturalna czarna)		
	Zintegrowany odbiornik (868 MHz)	dwukierunkowy odbiornik 5-zakresowy		
	Odczyt położenia bramy		●	
	Odbiornik Bluetooth	○*	○*	○*
Przylącze elektryczne	Sieciowy przewód doprowadzający	230 V, NYY 3 × 1,5 mm ² (w zakresie odbiorcy), maks. długość 30 m		
	Przewód silnikowy	NYY 5 × 1,5 mm ² (w zakresie odbiorcy)		
	Dodatkowy przewód sterowania	wszystkie przewody w ziemi NYY, np. 5 × 1,5 mm ² (w zakresie odbiorcy, maks. długość 30 m)		
	Przewód doprowadzający do zamka elektrycznego	NYY 3 × 1,5 mm ² (w zakresie odbiorcy, maks. długość 30 m) w ziemi H07RN-F 2 × 1 mm ² na płycie bramy		

Wszystkie przewody należy układać oddzielnie!

* W połączeniu z odbiornikiem HET-BLE.





Wszystkie wymiary stanowią wymiary minimalne w mm.

Uwaga

Wszystkie rysunki i dane odnoszą się do prowadzenia standardowego. Możliwe są inne cechy wyposażenia.

Napędy do bram przesuwanych LineaMatic i STA 400

		 BiSecur	 BiSecur			
		LineaMatic	LineaMatic P	LineaMatic H	STA 400	
Cykle bramy (otwieranie / zamykanie)	Na dobę / godzinę	20 / 5	40 / 10	40 / 10	100 / 20	
Zakres zastosowania	Wysokość bramy maks.	2000 mm	2000 mm	2000 mm	3000 mm	
	Szerokość bramy min. – maks.	800 – 6000 mm	800 – 8000 mm	800 – 10000 mm	1000 – 17000 mm	
	Ciężar maks. bramy z prowadzeniem dolnym bramy samonośne	300 kg 250 kg	500 kg 400 kg	800 kg 600 kg	2500 kg 1800 kg	
Dane napędu	Silnik	Silnik przekładniowy na prąd stały 24 V			silnik przekładniowy na prąd zmienny	
	Podłączenie do sieci	napięcie zmienne 230 V – 240 V, 50 Hz				
	Prędkość bramy maks.	22 cm/s	20 cm/s	15 cm/s		
	Siła ciągnięcia / nacisku	650 N	1000 N	1200 N	2000 N	
	Krótkotrwała siła maksymalna	800 N	1200 N	1400 N	2300 N	
	Standby	< 1 W	< 1 W	< 1 W	< 7 W	
	Obudowa	odlew cynkowy / tworzywo sztuczne odporne na działanie czynników atmosferycznych			tworzywo sztuczne odporne na działanie czynników atmosferycznych	
	Zakres temperatur	–20 °C do +60 °C				
	Stopień ochrony	IP 44	IP 44	IP 44	IP 65	
	Elektroniczny układ sterowania	Sterowanie zintegrowane z obudową napędu	●	●	●	●
Regulowane ograniczenie siły		●	●	●	●	
Regulowana funkcja łagodnego rozruchu i zatrzymania		●	●	●	●	
Magnetyczny wyłącznik krańcowy		●	●	●		
Elektroniczny sterownik położenia bramy					●	
Zintegrowana funkcja automatycznego zamykania		●	●	●	●	
Możliwość programowania przejścia dla osób		●	●	●	●	
Liczba urządzeń zabezpieczających do podłączenia		3	3	3	3	
Wyposażenie	Nadajnik (868 MHz)	HS 5 BS (powierzchnia strukturalna czarna)		bez zdalnego sterowania		
	Zintegrowany odbiornik (868 MHz)	dwukierunkowy odbiornik 5-zakresowy				
	Odczyt położenia bramy		●	○*	–	
	Odbiornik Bluetooth	○**	○**	○**	○**	
Przyłącze elektryczne	Sieciowy przewód doprowadzający	230 V, NYY 3 × 1,5 mm ² (w zakresie odbiorcy)				
	Dodatkowy przewód sterowania	wszystkie przewody w ziemi NYY, np. 5 × 1,5 mm ²				
	Wymiary fundamentu	min. 440 × 300 × 800 mm (głębokość wolna od przemarzania)			710 × 410 × 800 mm (mrozoodporny)	
	Przewód doprowadzający	położenie rurki instalacyjnej - patrz ilustracja				

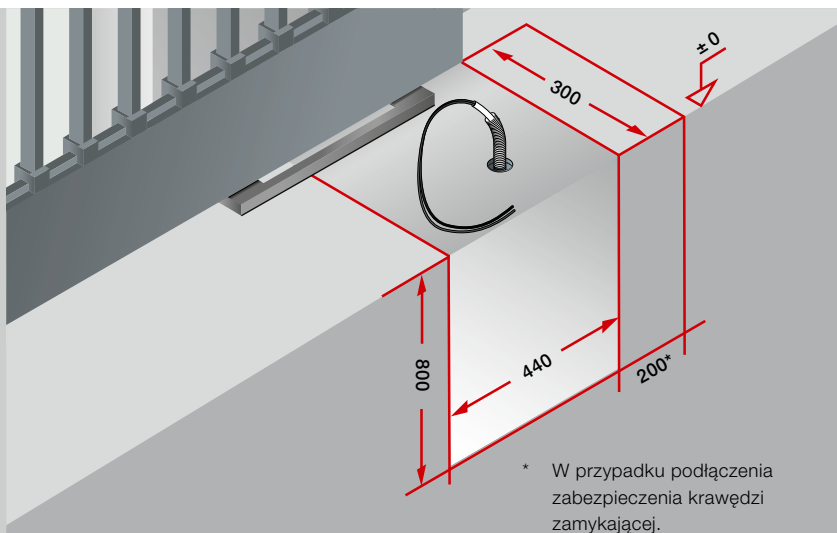
Wszystkie przewody należy układać oddzielnie!

* Opcjonalnie z ESE.

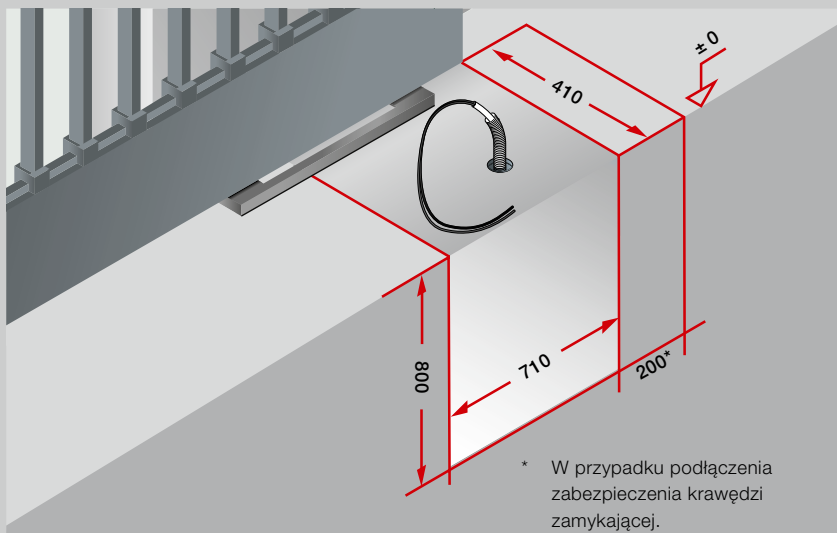
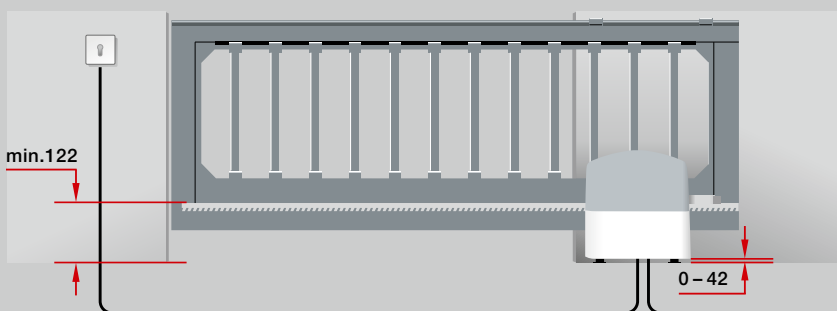
** W połączeniu z odbiornikiem HET-BLE.

● = Standardowo

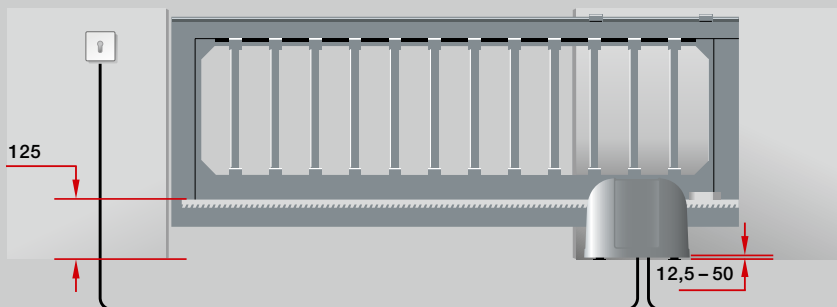
○ = Opcjonalnie



LineaMatic



STA 400



Wszystkie wymiary stanowią wymiary minimalne w mm.

Uwaga

W celu spełnienia wymagań normy PN-EN 13241 zalecamy zastosowanie zabezpieczenia krawędzi zamykającej.



HÖRMANN

Poznajcie Państwo jakość produktów Hörmann do nowych i modernizowanych budynków

Z firmą Hörmann mogą Państwo realizować swoje najlepsze plany.

Bardzo funkcjonalne, wysokiej jakości produkty stanowią starannie dobrane rozwiązania do wszystkich segmentów budownictwa.

- **Bramy garażowe**

Bramy uchylne i segmentowe ze stali lub drewna można optymalnie dopasować do stylu Państwa domu.

- **Napędy do bram i drzwi**

Napędy Hörmann do bram garażowych i wjazdowych, a także do drzwi wewnętrznych zapewniają prawdziwą wygodę i komfort.

- **Drzwi zewnętrzne**

W zależności od potrzeb i wymagań mogą Państwo wybrać odpowiedni model z naszej szerokiej oferty drzwi zewnętrznych.

- **Drzwi pokojowe**

Wysokiej jakości drewniane drzwi wewnętrzne i drzwi pełnoszkłane przyczynią się do stworzenia w Państwa domu przytulnej atmosfery i wpiszą się idealnie w styl mieszkania.

- **Drzwi stalowe**

Solidne drzwi do wszystkich pomieszczeń w domu – od piwnicy aż po dach.

- **Ościeżnice**

Bogata oferta ościeżnic do nowych, adaptowanych bądź modernizowanych budynków.



Bramy garażowe i napędy do bram



Drzwi pokojowe i napędy do drzwi



Drzwi stalowe

Hörmann: Jakość bez kompromisów



Hörmann KG Amshausen, Niemcy



Hörmann KG Antriebstechnik, Niemcy



Hörmann KG Brandis, Niemcy



Hörmann KG Brockhagen, Niemcy



Hörmann KG Dissen, Niemcy



Hörmann KG Eckelhausen, Niemcy



Hörmann KG Freisen, Niemcy



Hörmann KG Ichttershausen, Niemcy



Hörmann KG Werne, Niemcy



Hörmann Alkmaar B.V., Holandia



Hörmann Legnica Sp. z o.o., Polska



Hörmann Beijing, Chiny



Hörmann Tianjin, Chiny



Hörmann LLC, Montgomery IL, USA



Hörmann Flexon LLC, Burgettstown PA, USA



Shakti Hörmann Pvt. Ltd., Indie

Grupa Hörmann oferuje wszystkie elementy stolarki budowlanej z jednej ręki – jako jedyny producent na międzynarodowym rynku. Produkowane są one w wysoko wyspecjalizowanych zakładach, zgodnie z najnowszymi osiągnięciami techniki. Rozbudowana sieć dystrybucji i serwisu w Europie oraz obecność firmy w Ameryce i Azji sprawia, że Hörmann jest solidnym partnerem w zakresie stolarki budowlanej, której jakość nie dopuszcza żadnych kompromisów.

BRAMY GARAŻOWE

NAPĘDY

BRAMY PRZEMYSŁOWE

TECHNIKA PRZEŁADUNKU

DRZWI

OŚCIEŻNICE

HÖRMANN